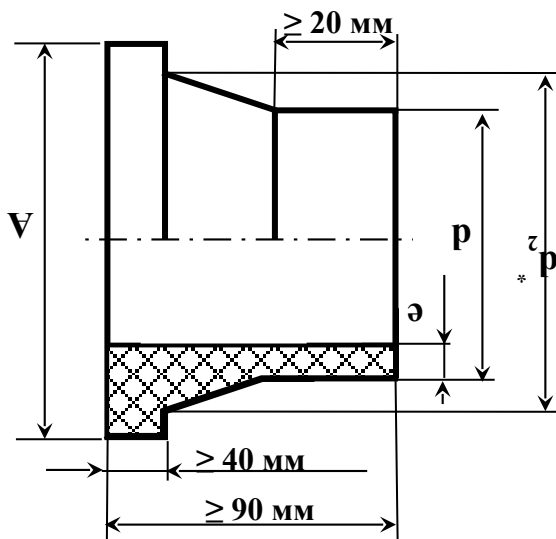


**ООО «Полимер групп»**

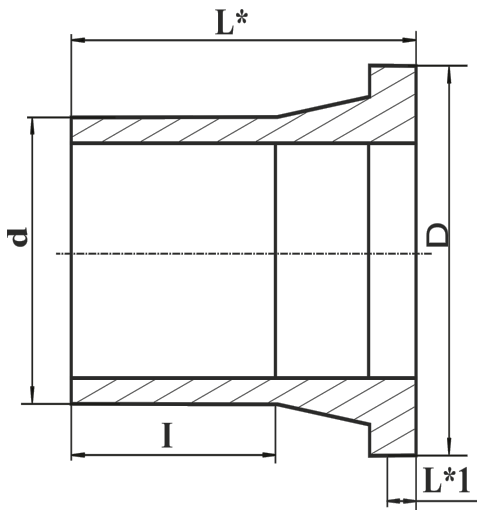
**Соединительные детали из полиэтилена марки ПЭ100**

**Втулка под фланец**



Средний наружный диаметр d, мм	SDR 11		SDR 13,6		SDR 17		SDR 21	
	Максимальное рабочее давление воды при 20°C, 10 <sup>5</sup> Па (бар)							
	PN 16		PN 12,5		PN 10		PN 8	
	масса кг	цена, руб.	масса, кг	цена, руб.	масса, кг	цена, руб.	масса, кг	цена, руб.
160		383		413		357		357
280	-	1655	-	1655	-	1650	2,18	1650
315	4,14	2010	3,91	1995	3,72	1980	3,5	1935
355	-	3040	-	3040	4,65	2768	4,52	2760
400	7,21	2951	6,77	2921	5,54	2835	5	2775
450	-	6593	-	6593	9,63	5200	9	5000
500	11,52	4313	10,31	4250	7,81	4188	7,45	4125
560	18	12600	16,2	11550	14,7	11550	13,4	10500,0
630	16,4	8750	14,2	8700	12,3	7850	10,6	7800

## *Втулка под фланец удлиненная*



d, мм	Удлинение l, мм	Кол-во в упаковке (шт)	SDR 11	SDR 13,6	SDR 17	SDR 21
			Максимальное рабочее давление воды при 20°C, 10 <sup>5</sup> Па (бар)			
50	49	25	120,00	120,00	120,00	120,00
63	49	25	87,00	87,00	87,00	87,00
90	79	12	298,00	298,00	298,00	298,00
110	79	12	304,00	276,00	254,00	254,00
160	115	6	696,00	592,00	558,00	558,00
180	115	6	1212,00	-	1178,00	-
200	115	6	1709,00	-	1213,00	-
225	115	3	1262,00	1092,00	948,00	948,00

## Переход тип 1

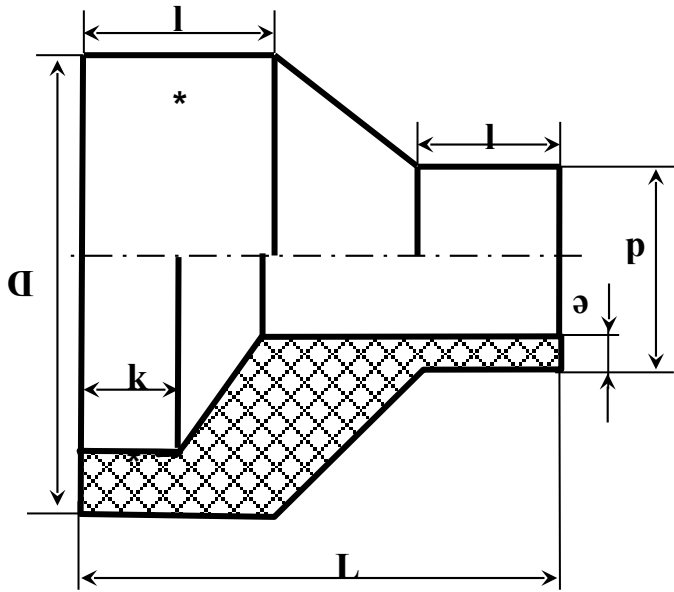


Таблица 3

в миллиметрах

Средний наружный диаметр Dxd	L, мм не менее	l мм не менее	k, мм не менее	SDR 11		SDR 13,6		SDR 17		SDR 21	
				Максимальное рабочее давление воды при 20°C, 10 <sup>5</sup> Па (бар)							
				PN 16		PN 12,5		PN 10		PN 8	
				масса, кг	цена, руб.	масса, кг	цена, руб.	масса, кг	цена, руб.	масса, кг	цена, руб.
315x225	-	-	-	-	1300	-	-	-	1005	-	-
315x280	100	30	15		848				655		2030
355x280	100	30							5772		5000
355x315	105	30		-	3650	-	3630	-	3600	-	3600
400x315	125	50		-	2750	-	2700	-	2690	-	2690
400x355	95	35		-	1867	-	-	-	4000	-	4000
450x355	115	35		-	-	-	-	-	6875	-	6813
450x400	110	45		-	3713	-	3609	4,28	3540	-	3533
500x400	135	50		-	5750	-	4300	-	4270	-	4270
500x450	105	45		-	3370	-	-	5,5	6270	-	6270
560x500	120	55		-	10000	-	9750	5,89	9563	-	9500

*l<sub>1</sub> – не менее 35 мм*

## Переход тип 2

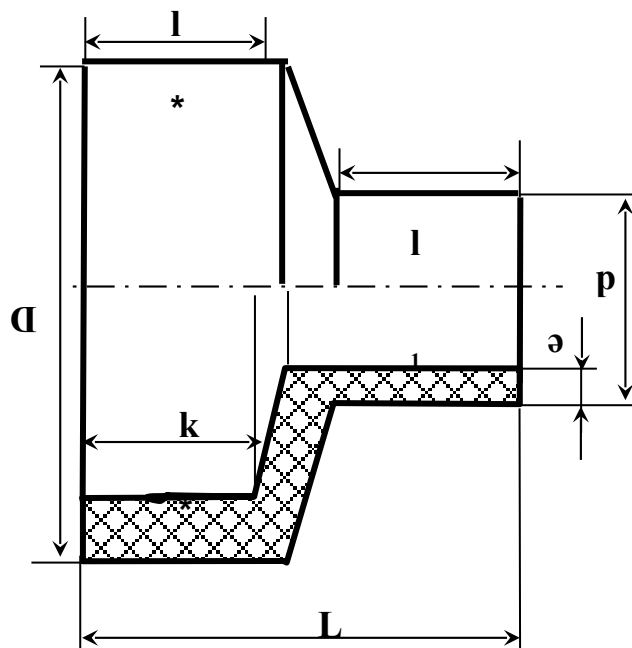


Таблица 4

в миллиметрах

Средний наружный диаметр Dxd	L мм не менее	l мм не менее	K мм не менее	SDR 11		SDR 13,6		SDR 17		SDR 21	
				Максимальное рабочее давление воды при 20°C, 10 <sup>5</sup> Па (бар)							
				PN 16		PN 12,5		PN 10		PN 8	
				масса, кг	цена, руб.	масса кг	цена, руб.	масса кг	цена, руб.	масса кг	цена, руб.
400x280	100										2500
400x315	110	50	10	-	2550	-	2175	-	2172	-	2123
450x355	100	35		-	-	-	-	-	6500	-	6375
500x355	115	45		-	-	-	-	-	7500	-	7375
500x400	120	50		-	5550	-	5500	-	5470	-	5470
560x450	115	50		-	-	-	-	-	8200,0	-	8200,0
560x500	110	55		-	9500	-	9250	-	9063	-	9000

*l<sub>1</sub> – не менее 35 мм*

## *Переход литой удлиненный*

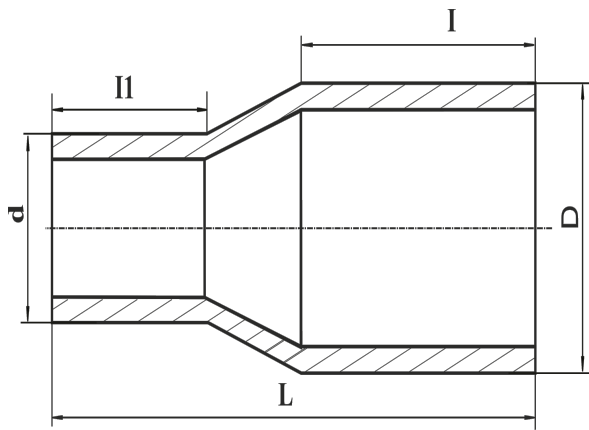


Таблица 5

в миллиметрах

Средний наружный диаметр Dxd	Удлинение I-L мм	Кол-во в упаковке (шт)	<i>SDR 11</i>	<i>SDR 13,6</i>	<i>SDR 17</i>	<i>SDR 21</i>
			Максимальное рабочее давление воды при 20°C, 10 <sup>5</sup> Па (бар)			
			PN 16	PN 12,5	PN 10	PN 8
			цена, руб.	цена, руб.	цена, руб.	цена, руб.
63x110	64x84	20	215,00	197,00	183,00	-
110x160	78x98	9	506,00	506,00	370,00	-
160x225	106x118	4	1271,00	1271,00	912,00	-

## *Переход литой удлиненный с одной стороны*

Таблица 6

в миллиметрах

Средний наружный диаметр Dxd	Удлинение I-L мм	<i>SDR 11</i>		<i>SDR 13,6</i>		<i>SDR 17</i>		<i>SDR 21</i>	
		Максимальное рабочее давление воды при 20°C, 10 <sup>5</sup> Па (бар)							
		масса, кг	цена, руб.	масса, кг	цена, руб.	масса, кг	цена, руб.	масса, кг	цена, руб.
180*160	*115	-	1399,0	-	1399,0	-	1399,0	-	1399,0
250*225	*115	-	2037,0	-	2037,0	-	2037,0	-	2037,0

## *Отвод 90° литой удлиненный*

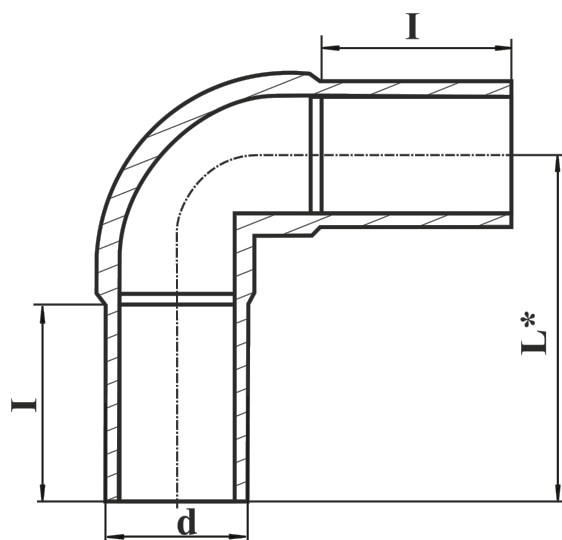


Таблица 7

в миллиметрах

d, мм	Удлинение L, мм	Кол-во в упаковке (шт)	SDR 11	SDR 13,6	SDR 17	SDR 21
			Максимальное рабочее давление воды при 20°C, 10 <sup>5</sup> Па (бар)			
			цена, руб.	цена, руб.	цена, руб.	цена, руб.
63	55	25	100,00	-	100,00	-
110	87	10	434,00	-	338,00	-
160	98	4	1225,00	-	864,00	-

## Заглушка литая удлиненная

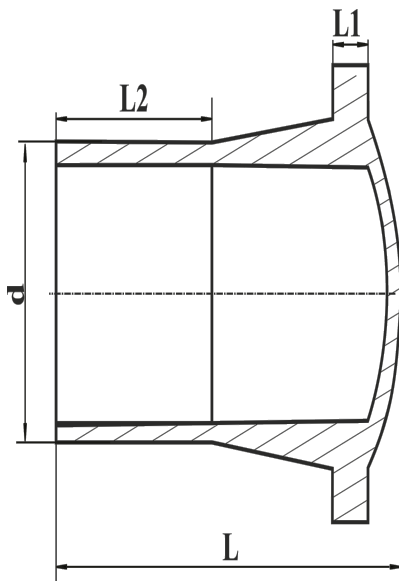


Таблица 8

в миллиметрах

d, мм	Удлинение L <sub>2</sub> , мм	Кол-во в упаковке (шт)	SDR 11	SDR 13,6	SDR 17	SDR 21
			Максимальное рабочее давление воды при 20°C, 10 <sup>5</sup> Па (бар)			
			цена, руб.	цена, руб.	цена, руб.	цена, руб.
50	49	25	131,00	131,00	131,00	131,00
63	49	50	101,00	101,00	101,00	-
90	79	25	344,00	344,00	344,00	344,00
110	79	12	336,00	336,00	301,00	-
160	115	6	815,00	815,00	664,00	-
225	115	3	1530,0	1530,00	1197,00	-
315	корот.	3	2256,0	2256,00	1925,00	-

## *Тройник литой удлиненный*

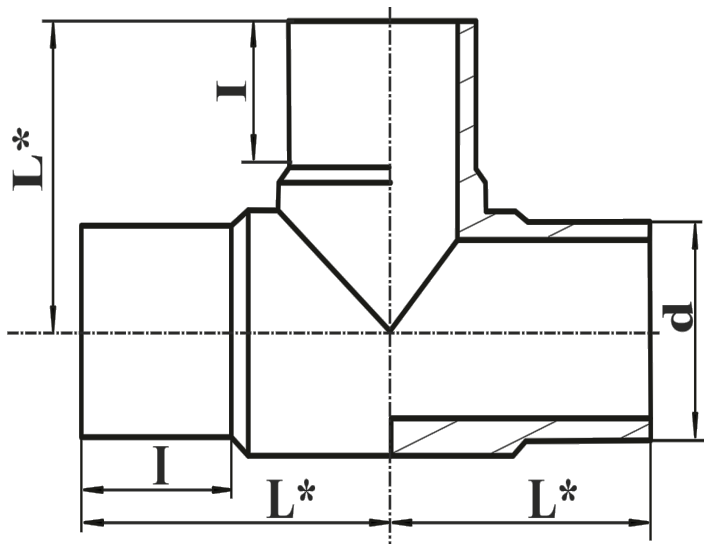


Таблица 9

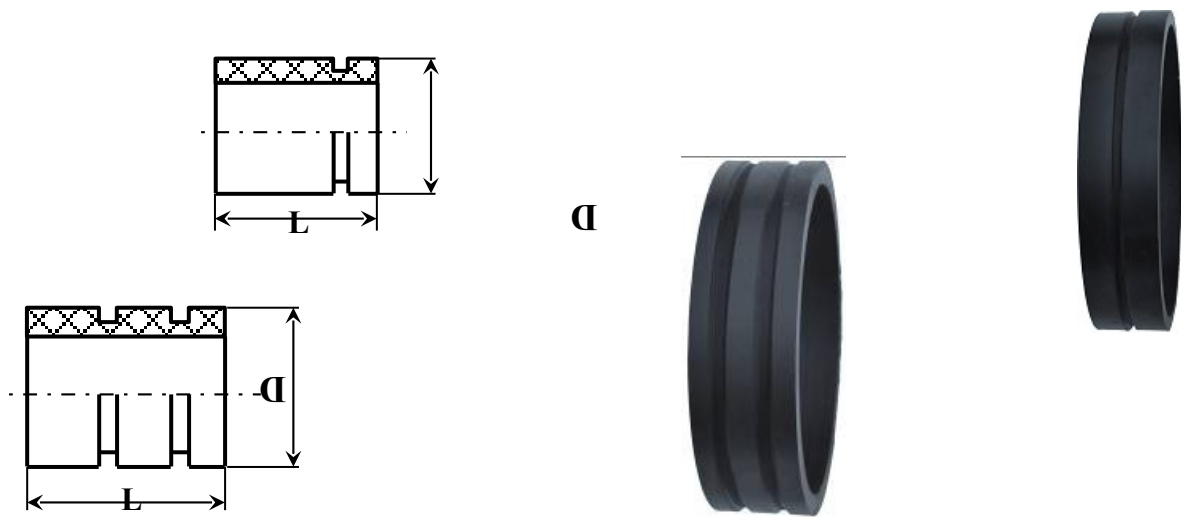
в миллиметрах

d, мм	l, мм	Кол-во в упаковке (шт)	SDR 11	SDR 13,6	SDR 17	SDR 21
			Максимальное рабочее давление воды при 20°C, 10 <sup>5</sup> Па (бар)			
			цена, руб.	цена, руб.	цена, руб.	цена, руб.
63	64		180,00	-	180,00	-
110	80	4	830,00		616,00	

## *Муфта защитная*

*для прохода полиэтиленовых труб сквозь стену бетонного колодца*





Наружный диаметр ПЭ трубы, мм	D, мм	L, не менее, мм	Цена, руб.
250	300	90	1474,00
280	329	90	1536,00
315	365	90	1980,00
355	397	90	2175,00
400	445	90	2575,00
450	495	90	3120,00
500	550	50	3650,00
560	610	50	6000,00